

Modulární varná zařízení thermaline 90 - Vaříč těstovin, EL, 2x5L, LÍMEC, H90-400

POL. #: _____

MODEL #: _____

PROJEKT # _____

SIS # _____

AIA # _____



589291 (MCKAEBDDAO)

VAŘIČ TĚSTOVIN, EL, 2X5L,
LÍMEC, H90-400

Zkrácená specifikace

Položka č. _____

Vaříč těstovin, rýže a zeleniny, 2x5L, elektrický, š. 400mm, WFS - Water Filling System, Power Level Control (60°-100°C), na podstavbě, zadní LÍMEC, pro instalaci na sokl/nohy o výšce 200mm, H90-400

Hlavní funkce a vlastnosti

- Snadný servisní přístup k hlavním komponentům je řešen skrze přední panel.
- THERMODUL - systém spojování jednotlivých modulů, který vytvoří takřka bezspárový povrch, přičemž i tak umožňuje v budoucnu bezproblémové vyjmutí zařízení z bloku např. z důvodu jeho výměny či servisního zásahu.
- Kovové ovládací prvky s hygienickými silikonovými úchopy pro komfortní a hygienické ovládání. Speciální design prvků zamezuje průniku vody k vnitřním komponentům.
- Kontinuální doplňování hladiny vody
- Automatické odpojení ohřevu v případě nízké hladiny eliminující nežádoucí přehřátí.
- Kromě těstovin lze zařízení využít také pro přípravu rýže, knedlíků a zeleniny.
- IPX 5 - ochrana proti průniku vody
- Snadné čištění díky vnitřním oblými rohům.
- Vysoce kontrastní a dobře čitelný DIGITÁLNÍ ovládací panel chráněný tvrzeným sklem (rezistentní proti teplu a chemikáliím). Displej zobrazuje stav ZAP/ VYP; stupeň výkonu, příp. teplotu a/nebo nastavený provozní režim a/nebo sepnutí topných těles.
- Zvýšený okraj kolem celé vany zamezuje nechtěnému znečištění z okolních povrchů.
- Třístupňový bezpečnostní systém proti přehřátí s prvky, které lze manuálně resetovat bez nutnosti použití nářadí.
- Auto-Refill: automatické dopouštění vody s hladinovým spínačem na maximální úrovni.
- Teplota vody řízena elektronickým senzorem a s možností nastavení 5 úrovní výkonu.

Konstrukce

- 2mm silná horní deska z nerezů AISI304 - 1.4301
- Konstrukce dle normy DIN 18860_2 - minimálně 20mm okapová hrana - tzv. drop nose (speciální tvar předního profilu, který zabraňuje zatékání vody do spodních částí), a 70mm podsazený sokl.
- Vnější povrch konstruován s minimálními záhyby a skrytými prostory pro snadné čištění a vysokou hygienu.
- Vana vyrobena z kyselinovzdorné oceli AISI316L (1.4435), bezspárově vevařená do horní desky.
- Samonosný vnitřní rám z ušlechtilé nerez oceli pro robustní a pevnou konstrukci.

Udržitelnost

- Pohotovostní režim Stand-by pro úspory energie a zároveň rychlý náběh na maximální výkon.

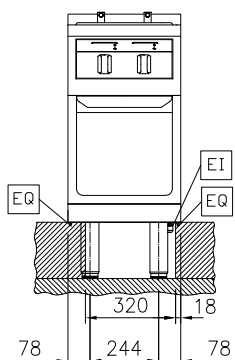


SCHVÁLENO: _____

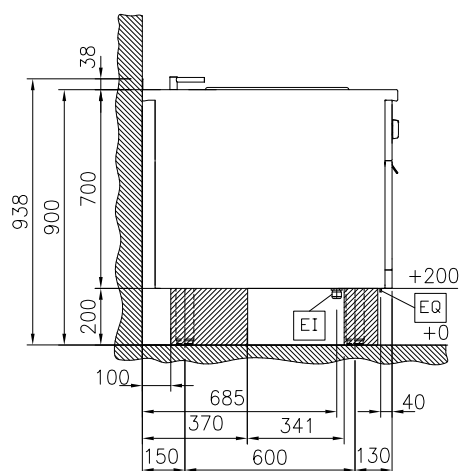
Extra příslušenství

• Spojovací prvek Thermodul 900mm, modely se zadním LÍMCEM	PNC 912499	<input type="checkbox"/>	• Víko vany, pro vařiče těstovin o objemu 2x5L	PNC 913150	<input type="checkbox"/>
• Madlo přední, 400 x 130mm	PNC 912522	<input type="checkbox"/>	• Falešné dno pro vařiče těstovin o objemu 2x5L	PNC 913158	<input type="checkbox"/>
• Madlo přední - rozšířené, 400 x 200mm	PNC 912552	<input type="checkbox"/>	• Ukončovací lišta LEVÁ - 12mm, pro modely S LÍMCEM, thermaLine 90	PNC 913208	<input type="checkbox"/>
• Boční, sklopná pracovní deska, 300x900mm, thermaLine 90	PNC 912581	<input type="checkbox"/>	• Ukončovací lišta PRAVÁ - 12mm, pro modely S LÍMCEM, thermaLine 90	PNC 913209	<input type="checkbox"/>
• Boční, sklopná pracovní deska, 400x900mm, thermaLine 90	PNC 912582	<input type="checkbox"/>	• Spojovací prvky (U-clamp) pro instalaci varného bloku záda-na-záda, cena za 1 běžný metr. Určeno pro modulární zařízení řady thermaLine SE ZADNÍM LÍMCEM.	PNC 913226	<input type="checkbox"/>
• Boční, nesklopná pracovní deska, 200x900mm, thermaLine 90	PNC 912589	<input type="checkbox"/>	• Spojovací můstek pro napojení ř. thermaLine 90 k jiným značkám nebo k thermaLine M2M a/nebo Swiss Finish. Spojovací pásek thermodul se objednává zvlášť.	PNC 913232	<input type="checkbox"/>
• Boční, nesklopná pracovní deska, 300x900mm, thermaLine 90	PNC 912590	<input type="checkbox"/>	• Sada pro napojení na EO/PK - jištění 14A	PNC 913244	<input type="checkbox"/>
• Boční, nesklopná pracovní deska, 400x900mm, thermaLine 90	PNC 912591	<input type="checkbox"/>	• Boční panel, zesílený, při instalaci boční police, LEVÝ, instalace KE ZDI (H90)	PNC 913267	<input type="checkbox"/>
• Opláštění nohou, přední, š. 400mm, v. 200mm (H)	PNC 912630	<input type="checkbox"/>	• Boční panel, zesílený, při instalaci boční police, PRAVÝ, instalace KE ZDI (H90)	PNC 913269	<input type="checkbox"/>
• Opláštění nohou, boční, levé + pravé, stojící u zdi, 200x900mm, (H90)	PNC 912660	<input type="checkbox"/>	• Filtr, š. 400mm, thermaLine 80/85/90	PNC 913663	<input type="checkbox"/>
• Opláštění nohou, boční, levé + pravé, záda-na-záda, délka 1800mm, výška 200mm, (H90), thermaLine 90	PNC 912663	<input type="checkbox"/>	• Boční nerezový dělicí panel, 900x700 mm, (měl by být použit pouze mezi Electrolux Professional thermaline Modular 90 a thermaline C90)	PNC 913672	<input type="checkbox"/>
• Nerezový sokl, 400x900x200mm (H90), instalace ke zdi, thermaLine 90	PNC 912935	<input type="checkbox"/>	• Boční panel z nerezové oceli, 900x700mm pravý/levý, zapuštěný-flush (lze jej použít pouze ke zdi, do výklenku výklenku a mezi zařízeními Electrolux Professional thermaline a ProThermetic a externími spotřebiči - za předpokladu, že mají alespoň stejné rozměry)	PNC 913688	<input type="checkbox"/>
• Spojovací sada 900 (LÍMCEM): THM90 (L) s C90 (P); PxxN (L) s C90 (P), PxxT (L) s C90 (P)	PNC 912981	<input type="checkbox"/>			
• Spojovací sada 900 (LÍMCEM): C90 (L) s THM90 (P); C90 (L) s PxxN (P), C90 (L) s PxxT (P)	PNC 912982	<input type="checkbox"/>			
• Zadní panel, 400x700mm, pro moduly (Hxx) se zadním límcem.	PNC 913009	<input type="checkbox"/>			
• Koše pro vařiče těstovin, sada 2 kusů pro modely 2x5 litrů	PNC 913034	<input type="checkbox"/>			
• Boční panel (12mm), LEVÝ, 900x700mm, instalace modulů (H90) zády ke zdi, thermaLine 90	PNC 913101	<input type="checkbox"/>			
• Boční panel (12mm), PRAVÝ, 900x700mm, instalace modulů (H90) zády ke zdi, thermaLine 90	PNC 913105	<input type="checkbox"/>			
• Ukončovací lišta LEVÁ - flush, pro modely s LÍMCEM stojící levou stranou u zdi, thermaLine 90	PNC 913117	<input type="checkbox"/>			
• Ukončovací lišta PRAVÁ - flush, pro modely s LÍMCEM stojící pravou stranou u zdi, thermaLine 90	PNC 913118	<input type="checkbox"/>			

Zepředu

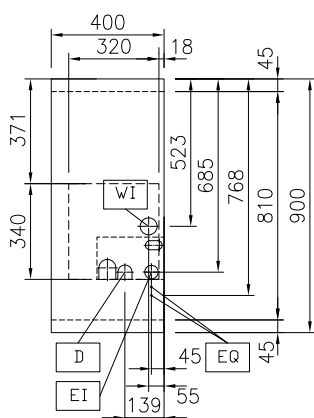


Boční



D = Odpad
 EI = Elektrické napojení
 EQ = Zeměcí šroub
 WI = Přívod vody

Shora



Elektro

Napětí:

589291 (MCKAEBDDAO) 400 V/3N ph/50/60 Hz

Celkový příkon:

5 kW

Voda:

Přívod studené/teplé vody -

průměr: 3/4"

Odpad průměr: 1"

Hlavní informace

Uspořádání:	Na podestavbě; Jednostranné ovládní
Počet van:	2
Využitelný rozměr vany (šířka):	140 mm
Využitelný rozměr vany (výška):	225 mm
Využitelný rozměr vany (hloubka):	345 mm
Objem vany:	4 lt MIN; 5 lt MAX
Teplotní rozsah termostatu:	40 °C MIN; 90 °C MAX
Vnější rozměry, Šířka	400 mm
Vnější rozměry, Hloubka	900 mm
Vnější rozměry, Výška	700 mm
Netto váha:	65 kg

Udržitelnost

Proudové zatížení: 7.2 Amps

Extra příslušenství

• Spojovací prvek Thermodul 900mm, modely se zadním LÍMCEM	PNC 912499	<input type="checkbox"/>	• Spojovací prvky (U-clamp) pro instalaci varného bloku záda-na-záda, cena za 1 běžný metr. Určeno pro modulární zařízení řady thermaLine SE ZADNÍM LÍMCEM.	PNC 913226	<input type="checkbox"/>
• Madlo přední, 400 x 130mm	PNC 912522	<input type="checkbox"/>	• Spojovací můstek pro napojení ř. thermaLine 90 k jiným značkám nebo k thermaLine M2M a/nebo Swiss Finish. Spojovací pásek thermodul se objednává zvlášť.	PNC 913232	<input type="checkbox"/>
• Madlo přední - rozšířené, 400 x 200mm	PNC 912552	<input type="checkbox"/>	• Sada pro napojení na EO/PK - jištění 14A	PNC 913244	<input type="checkbox"/>
• Boční, sklopná pracovní deska, 300x900mm, thermaLine 90	PNC 912581	<input type="checkbox"/>	• Boční panel, zesílený, při instalaci boční police, LEVÝ, instalace KE ZDI (H90)	PNC 913267	<input type="checkbox"/>
• Boční, sklopná pracovní deska, 400x900mm, thermaLine 90	PNC 912582	<input type="checkbox"/>	• Boční panel, zesílený, při instalaci boční police, PRAVÝ, instalace KE ZDI (H90)	PNC 913269	<input type="checkbox"/>
• Boční, nesklopná pracovní deska, 200x900mm, thermaLine 90	PNC 912589	<input type="checkbox"/>	• Filtr, š. 400mm, thermaLine 80/85/90	PNC 913663	<input type="checkbox"/>
• Boční, nesklopná pracovní deska, 300x900mm, thermaLine 90	PNC 912590	<input type="checkbox"/>	• Boční nerezový dělicí panel, 900x700 mm, (měl by být použit pouze mezi Electrolux Professional thermaline Modular 90 a thermaline C90)	PNC 913672	<input type="checkbox"/>
• Boční, nesklopná pracovní deska, 400x900mm, thermaLine 90	PNC 912591	<input type="checkbox"/>	• Boční panel z nerezové oceli, 900x700mm pravý/levý, zapuštěný-flush (lze jej použít pouze ke zdi, do výklenku výklenku a mezi zařízeními Electrolux Professional thermaline a ProThermetic a externími spotřebiči - za předpokladu, že mají alespoň stejné rozměry)	PNC 913688	<input type="checkbox"/>
• Opláštění nohou, přední, š. 400mm, v. 200mm (H)	PNC 912630	<input type="checkbox"/>			
• Opláštění nohou, boční, levé + pravé, stojící u zdi, 200x900mm, (H90)	PNC 912660	<input type="checkbox"/>			
• Opláštění nohou, boční, levé + pravé, záda-na-záda, délka 1800mm, výška 200mm, (H90), thermaLine 90	PNC 912663	<input type="checkbox"/>			
• Nerezový sokl, 400x900x200mm (H90), instalace ke zdi, thermaLine 90	PNC 912935	<input type="checkbox"/>			
• Spojovací sada 900 (LÍMEC): THM90 (L) s C90 (P); PxxN (L) s C90 (P), PxxT (L) s C90 (P)	PNC 912981	<input type="checkbox"/>			
• Spojovací sada 900 (LÍMEC): C90 (L) s THM90 (P); C90 (L) s PxxN (P), C90 (L) s PxxT (P)	PNC 912982	<input type="checkbox"/>			
• Zadní panel, 400x700mm, pro moduly (Hxx) se zadním límcem.	PNC 913009	<input type="checkbox"/>			
• Koše pro vařiče těstovin, sada 2 kusů pro modely 2x5 litrů	PNC 913034	<input type="checkbox"/>			
• Boční panel (12mm), LEVÝ, 900x700mm, instalace modulů (H90) zády ke zdi, thermaLine 90	PNC 913101	<input type="checkbox"/>			
• Boční panel (12mm), PRAVÝ, 900x700mm, instalace modulů (H90) zády ke zdi, thermaLine 90	PNC 913105	<input type="checkbox"/>			
• Ukončovací lišta LEVÁ - flush, pro modely s LÍMCEM stojící levou stranou u zdi, thermaLine 90	PNC 913117	<input type="checkbox"/>			
• Ukončovací lišta PRAVÁ - flush, pro modely s LÍMCEM stojící pravou stranou u zdi, thermaLine 90	PNC 913118	<input type="checkbox"/>			
• Víko vany, pro vařiče těstovin o objemu 2x5L	PNC 913150	<input type="checkbox"/>			
• Falešné dno pro vařiče těstovin o objemu 2x5L	PNC 913158	<input type="checkbox"/>			
• Ukončovací lišta LEVÁ - 12mm, pro modely S LÍMCEM, thermaLine 90	PNC 913208	<input type="checkbox"/>			
• Ukončovací lišta PRAVÁ - 12mm, pro modely S LÍMCEM, thermaLine 90	PNC 913209	<input type="checkbox"/>			